

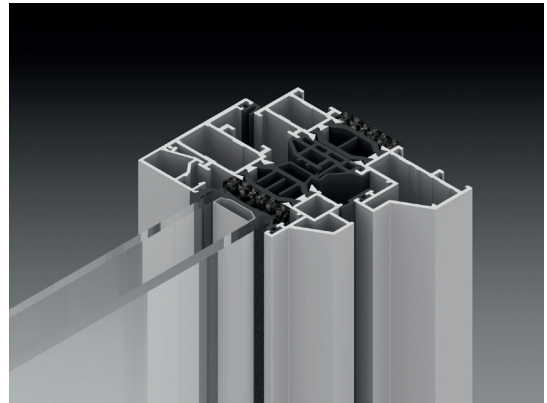
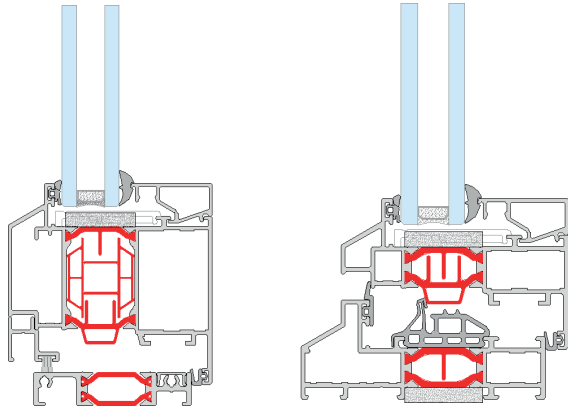
A modern, two-story building with a large glass facade and a swimming pool in the foreground. The building features large windows and a balcony. The pool is rectangular and reflects the sky and the building. The scene is set during the day with a clear blue sky.

THEMIS  
THEMIS HI

RAAM- EN DEURSYSTEMEN  
SYSTÈMES POUR FENÊTRES ET PORTES

**ALUK**<sup>®</sup>

# THEMIS/THEMIS HI



Themis/Themis HI is een geïsoleerd 3-kamer raam- en deursysteem in hoogwaardig aluminium. Themis/Themis HI combineert het slanke uiterlijk van stalen ramen met alle voordelen van het energie-efficiënte aluminium. Themis biedt een oplossing voor de meeste standaard raam- en deur oplossingen. Ideaal voor intensief gebruik, zoals in kantoren, ziekenhuizen, scholen en andere industriële toepassingen. Alsook voor de bouw en renovatie van een woning.

Themis/Themis HI est un système isolé à 3 chambres pour fenêtres et portes en aluminium de haute qualité. Themis/Themis HI associe l'élégance des fenêtres en acier avec tous les avantages de l'aluminium à haut rendement énergétique. Themis offre une solution adaptée à la plupart des applications standard de portes et fenêtres. Idéal pour un usage intensif tels que les bureaux, les hôpitaux, les écoles et autres applications industrielles; ainsi que pour la construction et rénovation d'une maison.

## SYSTEEMKENMERKEN

- Spidertechnology (Themis HI).
- Ongeziene isolatiewaarden met Themis HI.
- Makkelijk te onderhouden.
- Duurzaam.
- Water-wind- en luchtdicht.
- Kader- als vleugelprofielen bevatten vooraan een derde kamer met extra hoekverbinding, die een verhoogde stevigheid garandeert.
- Een breed gamma aan RAL-kleuren is verkrijgbaar in verschillende afwerkingen: glans, mat, textuur, structuurlaken anodisatie.
- Bicolor, een verschillende kleur aan de binnenkant en de buitenkant, is mogelijk.

## CARACTÉRISTIQUES

- Spidertechnology (Themis HI).
- Themis HI Permet un niveau d'isolation sans précédent.
- Facile à entretenir.
- Durable.
- Étanche à l'eau, au vent et à l'air.
- Les profilés dormants, comme ouvrants, comprennent une troisième chambre munie d'une équerre d'angle supplémentaire, garantissant une stabilité accrue.
- Une large gamme de couleurs RAL est disponible en différentes finitions: brillant, mat, texturé, structure métallique et anodisation est également disponible.
- Toutes les applications bicolores, avec une couleur différente pour l'intérieur et l'extérieur, sont possibles.

TECHNISCHE KENMERKEN CARACTÉRISTIQUES TECHNIQUES	
Bouwdiepte raam Profondeur des profilés	Kader/Dormant 94 mm Vleugel/Ouvrant 88 mm
Sponningshoogte Hauteur de feuillure	14 mm
Beglazing Vitrage	Droge beglazing met EPDM dichtingen Avec joints de vitrage EPDM  Neutrale siliconen Avec silicone neutre
Beslag Quincaillerie	Euronut Gorge Européenne
Glasdikte Épaisseur de vitrage	22 - 53 mm

PRESTATIES PERFORMANCES	
Thermische isolatie Themis Uf Valeur Thermique Themis Uf	Vanaf: 2,29 W/m²K A partir de: 2,29 W/m²K
Thermische isolatie Themis Hi Uf Valeur technique Themis Hi Uf	Vanaf: 1,48 W/m²K A partir de: 1,48 W/m²K
Luchtdichtheid Perméabilité à l'air	klasse 4 Classe 4
Windweerstand Résistance au vent	C4
Waterdichtheid Étanchéité à l'eau	1500A
Inbraakwerendheid Retardement d'effraction	klasse 2 Classe 2